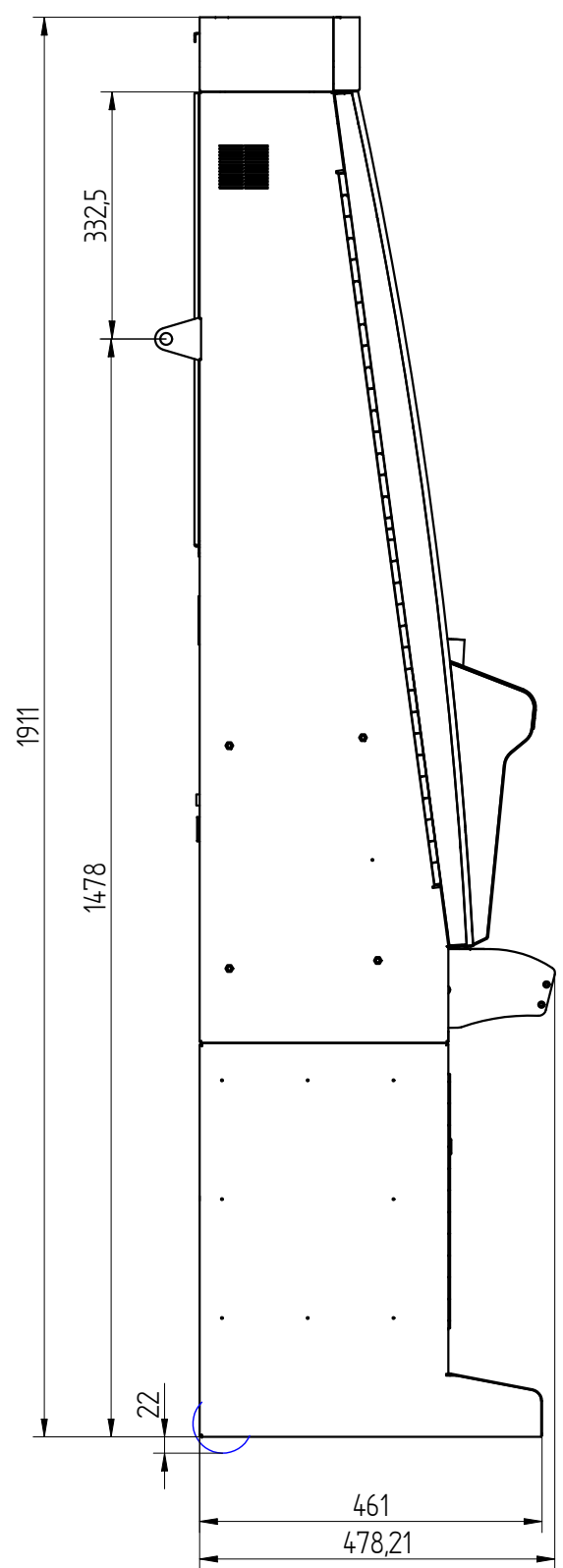
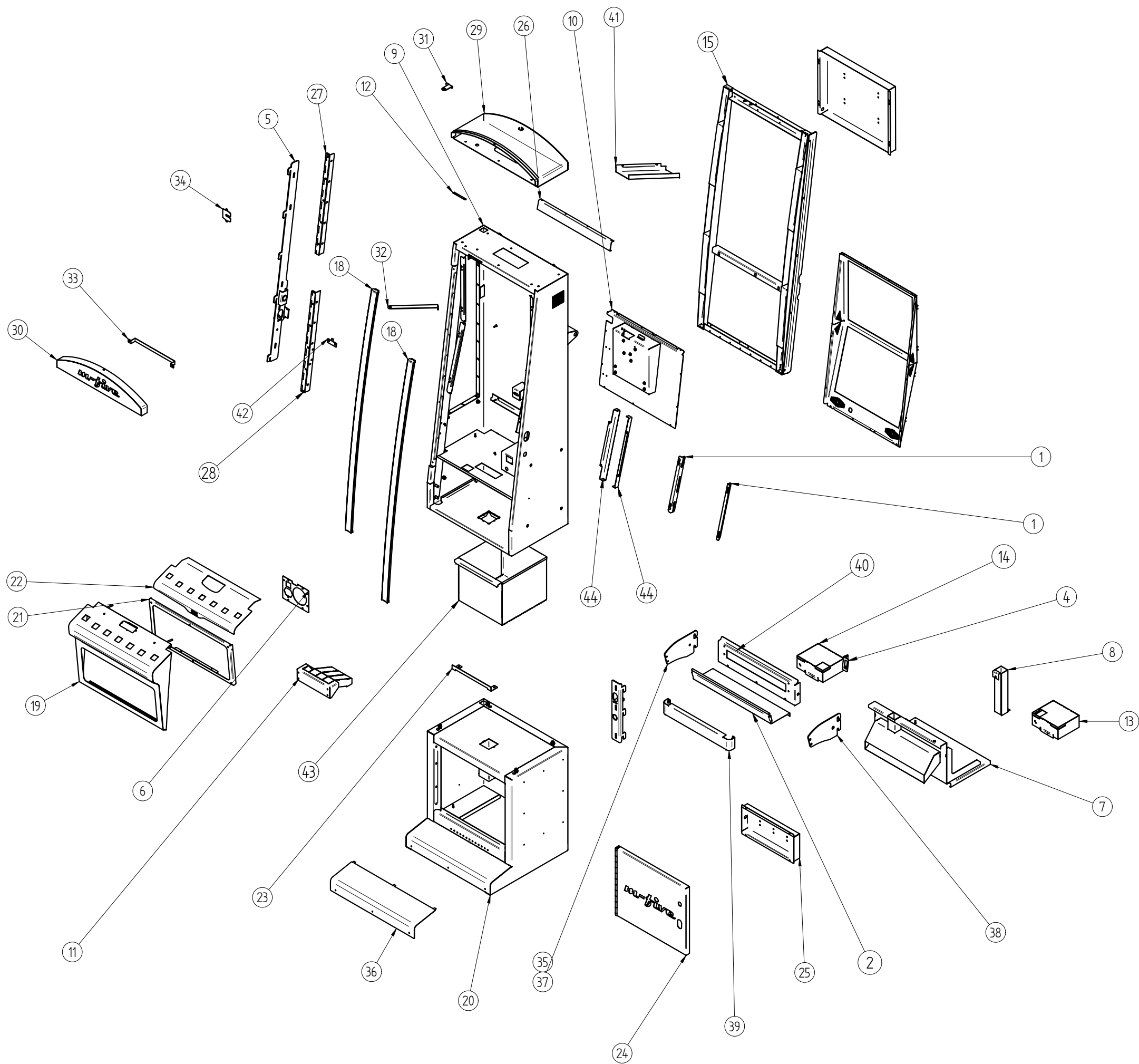


ESTETICA
 MEDIA
 PRECISIONE
 MEDIA
 LAVORAZIONI:
 1)IMBALLO
 2)-
 3)-
 4)-
 5)-

PIEGHE IN ALTO LINEA CONTINUA



ESTETICA
 MEDIA
 PRECISIONE
 MEDIA
 LAVORAZIONI:
 1)IMBALLO
 2)-
 3)-
 4)-
 5)-

PIEGHE IN ALTO LINEA CONTINUA